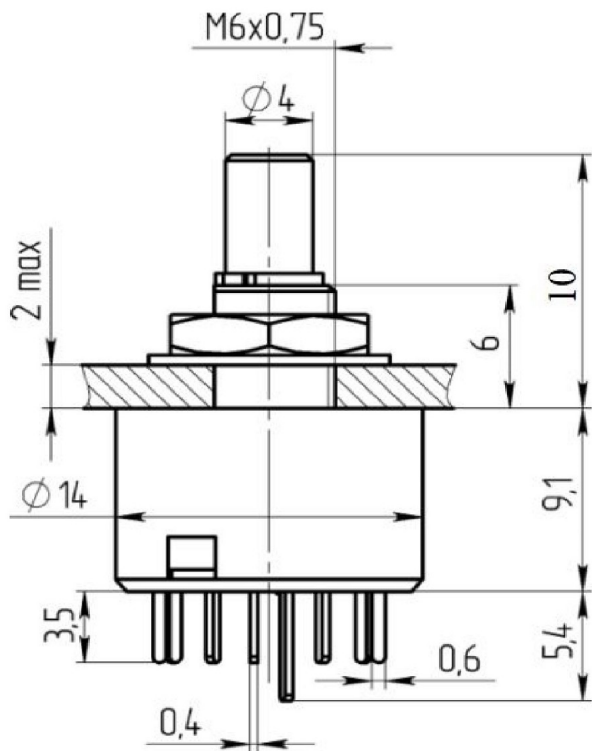


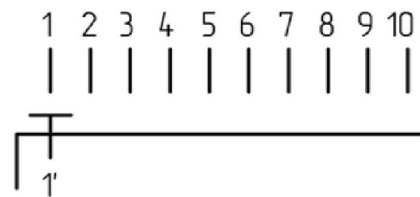
Габаритные и установочные размеры



Внешний вид



Электрическая принципиальная схема



-2

30

28198-89

60/100/21

( )

10

( )

1

10



"

"

-2 10 1 11 IP48

.640121.002

14254

IP48

8

30 ; 0,5

1,5 .. 5

75 ; 0,5

0,04

100

1000

500

14400

- 60 + 100

6\*10^4

20 g 20 3000

1000 g

20



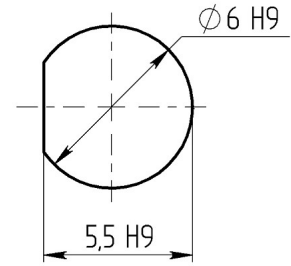
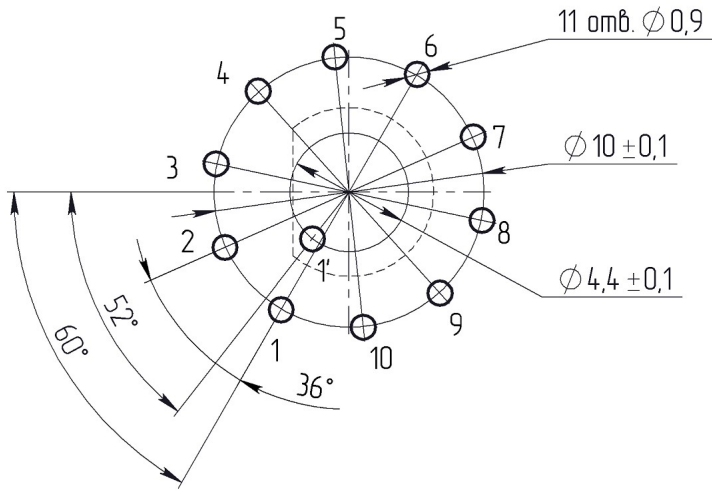
-2 10 1 11 IP48

.640121.002

( )

Разметка для крепления на плату  
(вид со стороны вала)

Разметка для крепления на панель



Тип

Исполнения

МПН-2 X ХП ХН X X IPXX - X

Малогабаритный поворотный низкочастотный 2 – номер разработки

Тип контакта:  
- N - с разрывом эл. цепи при переключении  
- отсутствие знака обозначает переключение без разрыва эл. цепи



Количество положений: (от 2 до 12)  
3 ... 12  
2 ... 6  
2 ... 4  
2, 3

Количество направлений:  
4  
3  
2  
1

Дополнительная опция:  
0 – кронштейн для крепления на печатную плату  
1 – защищённая позиция  
2 – отличия по присоединительным размерам

Исполнение по степени защиты:  
IP40  
IP47  
IP48

Вылет вала от монтажной плоскости:  
1 – 10 мм  
2 – 12,5 мм  
3 – 16 мм  
4 – 20 мм

Тип вала:  
1 – ВС-1   
2 – ВС-2   
3 – ВС-3 